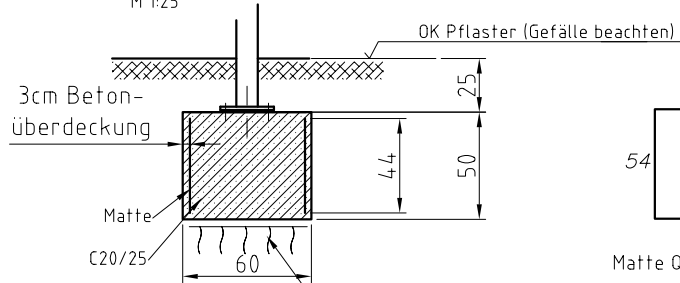
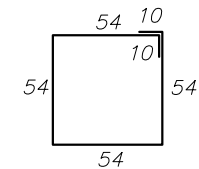


**Schnitt A-A**  
M 1:25

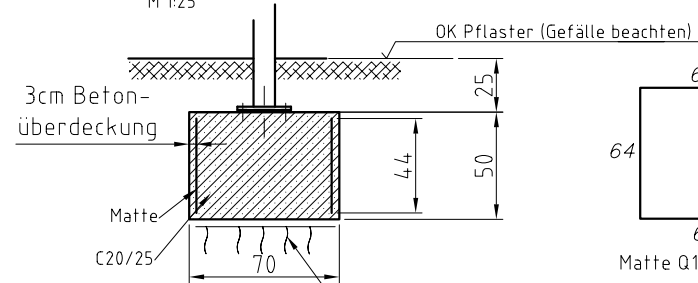


auf einen frostsicheren Unterbau ist zu achten!  
(gilt für alle Fundamente)

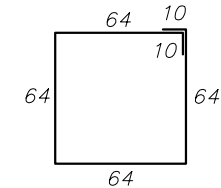


Matte Q188A - 236x44 (2 Stück)

**Schnitt B-B**  
M 1:25



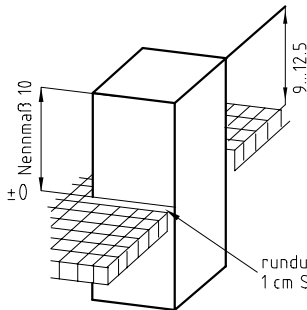
auf einen frostsicheren Unterbau ist zu achten!  
(gilt für alle Fundamente)



Matte Q188A - 276x44 (4 Stück)

**Gründung gilt für folgende Bodenbeschaffenheit:**

**Schluff gering plastisch** Wichte = 17,5 kN/m<sup>3</sup>, Wichte unter Auftrieb = 9,5 kN/m<sup>3</sup>, Bodengruppe HZ, Reibungswinkel = 28°, Kohäsion = 10 kN/m<sup>2</sup> oder besser.



**Beachte!**

Im Falle einer Abweichung der Baugrundverhältnisse die ungünstiger von den Annahmewerten zur Berechnung sind, ist der Auftraggeber bzw. der Tragwerksplaner in Kenntnis zu setzen.

**Achtung!**

Bei Gefälle im Baubereich Rücksprache mit Fa. MHB GmbH notwendig!!

Maßangaben in cm

(Verwendungsbereich)	(Zul. Abw.)	(Oberfl.)	Maßstab 1:50 (1:25)	(Gewicht)
			(Werkstoff, Halbzeug) (Rohteil-Nr) (Modell- oder Gesenk-Nr)	
		Datum	Name	
		Bearb. 10.11.03	W. Gärisch	
		Gepr.		
		Norm		
			MHB® GmbH Fürstenwalde	
1	Ang. aktualisiert	16.12.09	Par	
Zust	Änderung	Datum	Name	Ursprung
				Ersatz für:
				Ersatz durch:

FAA MHB- ALU-2,3x6,0

Fundamentplan

Blatt

Blätter